

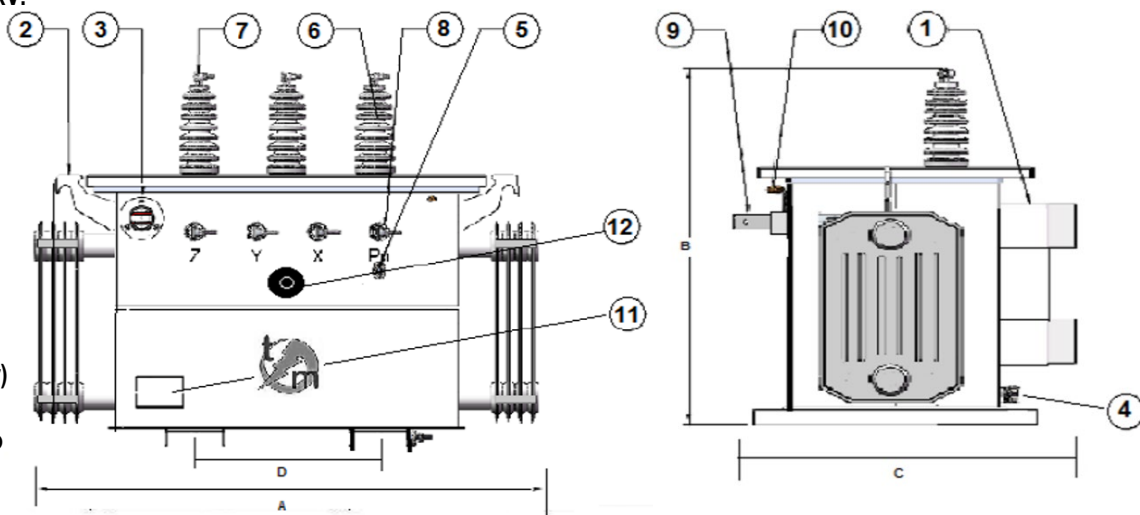
TRANSFORMADORES TRIFÁSICOS EN ACEITE CLASE A o A0 SERIE 15/1kV

CARACTERISTICAS GENERALES

- ✓ Potencia de 15 a 3000 kVA.
- ✓ Voltaje de alta desde 2.4 hasta 44 kV.
- ✓ Voltaje de baja hasta 1 kV
- ✓ Incremento de temperatura 65°C
- ✓ 60 o 50 Hz
- ✓ Refrigeración ONAN / KNAN
- ✓ Aceite mineral o vegetal
- ✓ BIL 95/30 kV o 200/30 kV

ACCESORIOS

- 1) Soporte para montar en poste
- 2) Dispositivos para izar
- 3) Indicador de nivel de aceite (visor)
- 4) Puesta a tierra del tanque
- 5) Puesta a tierra del terminal neutro
- 6) Pasatapas de alta tensión
- 7) Terminales de alta tensión
- 8) Pasatapas baja tensión
- 9) Terminales de baja tensión
- 10) Dispositivo para alivio de sobrepresión
- 11) Placa de características
- 12) Conmutador o cambiador de derivaciones



NORMAS DE FABRICACIÓN Y PRUEBAS

- ✓ Transformador tipo aceite clase A o A0 serie 15/1kV
NTC 819, NTC 4907, NTC380

Normas para transformadores trifasicos en aceite NTC 819					NTC 5978	PESO aprox.	Medidas				Litros aceite aprox.
kVA	Po.(W)	Pc.(W) 85°C	Io(%)	Uz(%)	Ruido Prom.(dB)	(Kg)	A	B	C	D	(Lt)
15	80	310	4,4	3	48	164	730	840	590	N/A	82
30	135	515	3,6	3	48	265	940	850	620	N/A	106
45	180	710	3,5	3	48	360	1030	890	640	N/A	131
75	265	1090	3	3,5	51	519	1320	940	670	N/A	192
112,5	365	1540	2,6	3,5	55	572	1090	990	785	N/A	208
150	450	1960	2,4	4	55	710	1155	990	795	480	298
225	615	2890	2,1	4	55	945	1295	1230	1110	550	315
300	765	3575	2	4,5	55	1110	1295	1230	1110	550	391
400	930	4730	1,9	4,5	56	1352	1600	1235	1120	580	468
500	1090	5780	1,7	5	56	1733	1660	1235	1120	580	564
630	1285	7140	1,6	5	57	1648	1660	1235	1120	580	595
750	1450	8380	1,6	5	58	1846	2080	1500	1400	640	849
800	1520	8900	1,6	5	58	2100	2080	1500	1400	640	832
1000	1780	11100	1,6	5	58	2395	2090	1675	1400	700	1080
1250	2090	13500	1,5	6	60	2796	2090	1675	1450	700	1040
1600	2520	16700	1,5	6	61	2965	2100	1700	1600	700	1248
2000	3010	20400	1,5	6	61	3480	2400	1720	1700	700	1456

NOTAS:

- Las dimensiones y el peso son aproximados, pueden tener variaciones respecto al producto real.
- Las referencias que no aparecen en la tabla, son consideradas como transformadores especiales, preguntar con fabrica.
- Transformadores con aceite vegetal tienen costo adicional
- Diseños con cálculo de eficiencia para tipo D de la NTC 819, para eficiencia tipo A, B y C preguntar con fabrica.
- Para transformadores con factor K mayores a 1, sistemas de ventilación forzada, nivel magnético, controladores de temperatura, protecciones y demás preguntar con fabrica.



SC3757-1



Transformadores Maxwell S.A.S

Carrera 43 A N°61 Sur – 45 Sabaneta, Antioquia, Colombia

Tel: (604) 6074911; 300 614 7437; 314 826 9240

www.transformadoresmaxwell.com/