

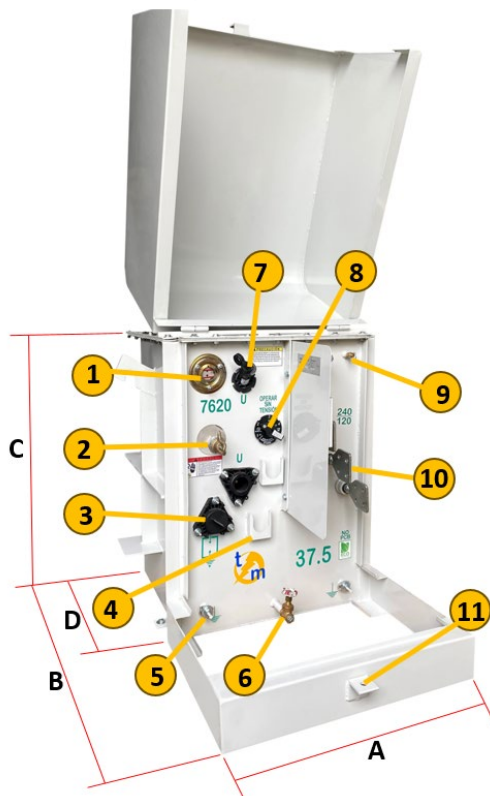
# TRANSFORMADORES MONOFASICOS PEDESTALES EN ACEITE CLASE A o A0 SERIE 15/1kV

## CARACTERISTICAS GENERALES

- ✓ Potencia de 10 a 167,5 kVA.
- ✓ Voltaje de alta desde 2.4 hasta 44 kV.
- ✓ Voltaje de baja hasta 1 kV
- ✓ Incremento de temperatura 65°C
- ✓ 60 o 50 Hz
- ✓ Refrigeración ONAN / KNAN
- ✓ Aceite mineral o vegetal
- ✓ BIL 95/30 kV o 200/30 kV

## ACCESORIOS

- 1) Indicador de nivel de aceite (visor)
- 2) Seccionador de 2 o 4 posiciones
- 3) Terminales de alta tensión premoldeados
- 4) Soportes de parqueo
- 5) Terminales de puesta a tierra del tanque
- 6) Válvula de drenaje y recirculación
- 7) Protección Fusible Bayoneta
- 8) Conmutador o cambiador de derivaciones
- 9) Válvula de alivio de sobrepresión
- 10) Pasatapas de baja tensión
- 11) Dispositivo para asegurar gabinete



## CONEXIONES TIPO:

- ✓ Pedestal Radial
- ✓ Pedestal Radial Modificado
- ✓ Pedestal Malla o Anillo

## NORMAS DE FABRICACIÓN Y PRUEBAS

- ✓ Transformador tipo aceite clase A o A0 serie 15/1kV  
NTC 818, NTC380

Normas para transformadores <b>NTC 818</b>					<b>NTC 5978</b>	PESO aprox.	Medidas			Litros aceite aprox.	
kVA	Po.(W)	Pc.(W) 85°C	Io(%)	Uz(%)	Ruido Prom.(dB)	(Kg)	A	B	C	D	(Lt)
10	50	140	2,5	3	48	300	780	900	920	430	228
15	70	195	2,4	3	48	320	780	900	920	430	225
25	100	290	2	3	48	358	780	900	920	430	219
37,5	135	405	2	3	48	369	780	900	920	430	215
50	160	510	1,9	3	48	405	780	1020	920	515	253
75	210	710	1,7	3	51	425	780	1020	920	515	250
100	260	900	1,6	3	51	540	780	1020	920	515	260
167,5	375	1365	1,5	3	55	590	780	1320	920	815	290

## NOTAS:

- Las dimensiones y el peso son aproximados, pueden tener variaciones respecto al producto real.
- Los transformadores se entregan con los bujes inserto, conectores tipo codo y DPS tipo codo según la configuración radial o malla (anillo)
- Transformadores con aceite vegetal tienen costo adicional
- Para capacidades con tensiones superiores a 15kV, los parámetros de Po, Pc, Io, y Uz cambian al igual que las dimensiones del transformador, consultar con fabrica.
- Diseños con cálculo de eficiencia para tipo D de la NTC 818, para eficiencia tipo A, B y C preguntar con fabrica.
- Para transformadores con factor K mayores a 1, sistemas de ventilación forzada, nivel magnético, controladores de temperatura, protecciones y demás preguntar con fabrica.



SC3757-1



Transformadores Maxwell S.A.S  
Carrera 43 A N°61 Sur – 45 Sabaneta, Antioquia, Colombia  
Tel: (604) 6074911; 300 614 7437; 314 826 9240

[www.transformadoresmaxwell.com/](http://www.transformadoresmaxwell.com/)